

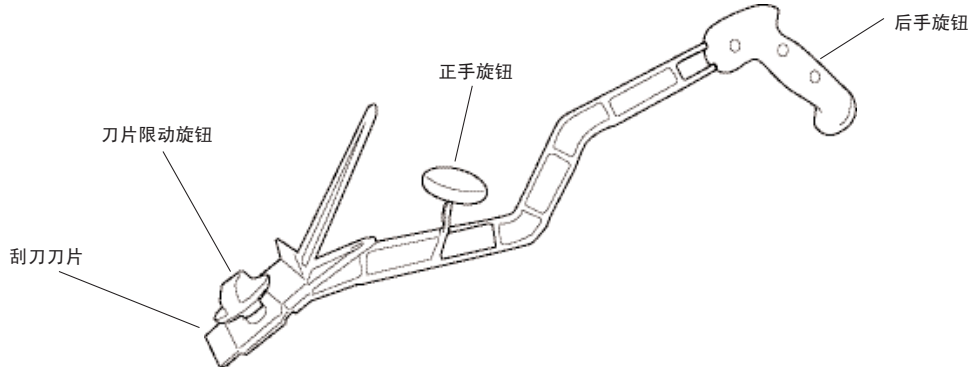
操作 说明书

Redi-Gril® 烧烤刮刀和可调换性刀片 型号613-C

产品识别

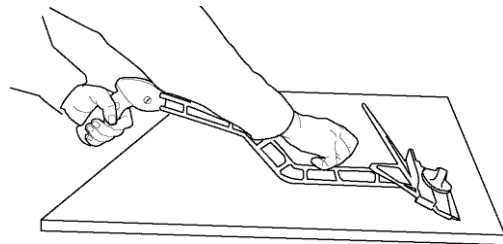
操作烧烤时，请务必使用 PPE（烧烤手套和护目镜）。613 型 Redi-Gril® 烧烤刮刀可防止过多的堆积，并有助于使烤架在较长时间内保持良好状态。

Prince Castle 613 型 Redi-Gril® 烧烤刮刀专为清洁蛤壳式烤架和顶部炊具时更安全、更高效地使用而设计。它采用特殊的人体工程学设计，可安全清洁热烤架的表面。



操作

- 用正手旋钮和后手旋钮抓紧刮刀。
- 如图所示，将刮刀平行的放在烤具表面。
- 将刮刀前后移动直到残余被去除。



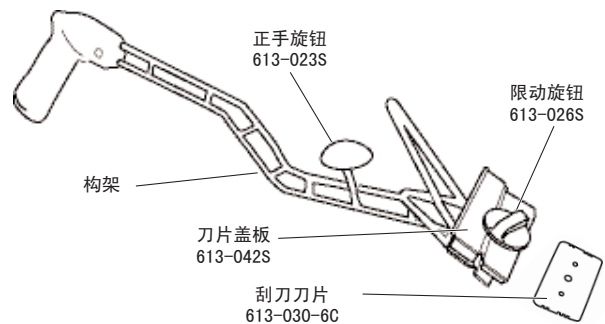
维护

Prince Castle 的 Redi-Gril® 刮刀型号 613 的设计为极度的耐力和极少的维护。

更换刀片指示参考第二页。

清理

清洗时不需将刀片取出。如果清洗刀片，请使用肥皂和清水。抹上一层煎炸油以防止生锈。刀片属碳钢类，而且容易生锈。



PRINCE CASTLE INC. 
WORLDWIDE



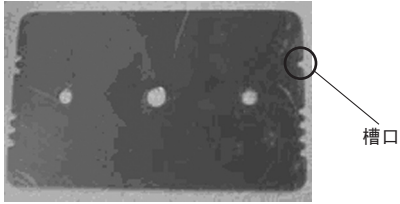
A Marmon Group / Berkshire Hathaway Company

355 East Kehoe Blvd. • Carol Stream, IL 60188 USA
电话☎: 630-462-8800 • 免费: 1-800-PCASTLE
传凌☎: 630-462-1460 • www.princecastle.com

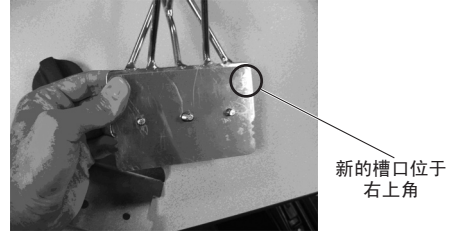


更换刀片

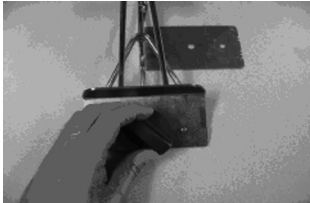
- 1** 新的可切换性刀片拥有四个刮擦刀口，每个槽口表示一个刀口。为了测定刀片寿命，我们建议您从一个槽口的刀口开始使用，继而使用其它各个刀口。



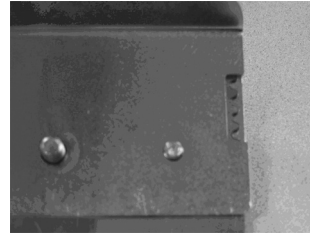
- 4** 将刀片的三个小孔套入刮刀的三个栓上。



- 2** 当现有的刀口不能有效的刮擦烤具时，更换一个锐利的刮擦刀口。反时针方向转动旋钮以松开顶盖。



- 5** 再装上顶盖。确保新的槽口可见于刮擦窗上。这显示新的刮擦刀口正在使用中。



- 3** 拿下顶盖。



- 6** 装上旋钮并顺时针方向转动拉紧。

